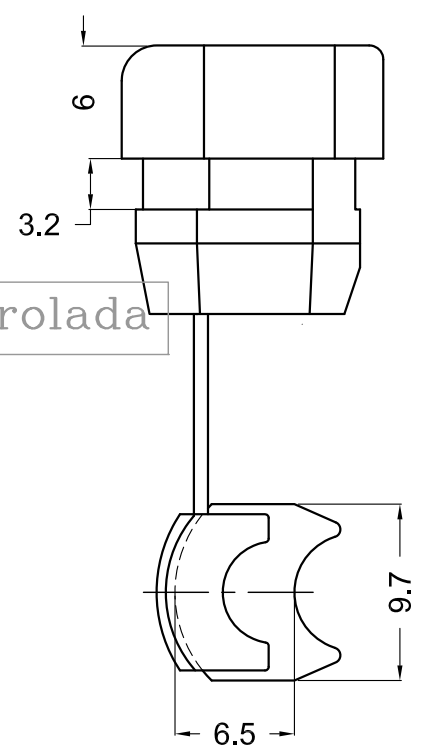
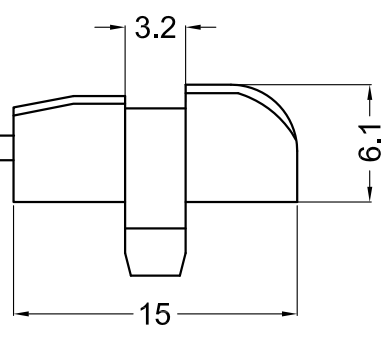
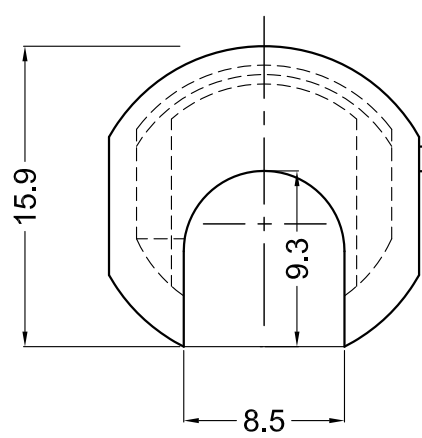
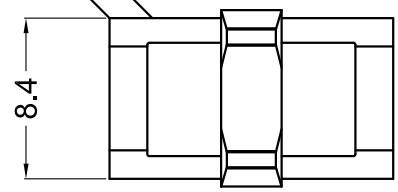


ESCALA:2.5:1



Copia no Controlada

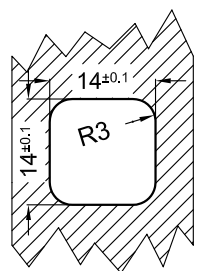


Plano sujeto a modificaciones sin previo aviso

Tolerancias no especificadas  $\pm 0.2$

ALOJAMIENTO SUGERIDO

Cable  $\varnothing 6 - 6.7\text{mm}$



ESCALA:1:1

CÓDIGO de PIEZA	MATERIAL	FLAMABILIDAD	COLOR	CANTIDAD x ENVASE	ESPESOR MÁXIMO de CHAPA de MONTAJE
2.40.CG3NE	PA 6.6	UL 94 V2	NEGRO	1000	2.5 mm
2.40.CG3NA	PA 6.6	UL 94 V2	NATURAL	1000	
2.40.CG3GR	PA 6.6	UL 94 V2	GRIS	1000	

N°	REVISIÓN/FECHA
00	1° EDICIÓN - 12/12/99
01	CAMBIO FORMATO de HOJA A 4 - 21/02/2022
DIBUJÓ:	F. DACAL 29/11/99
REVISÓ:	D. DACAL 07/12/99

METALGRAB S.R.L

PRENSACABLE PASACHAPA

PLANO CLIENTE: 2.40.CG3