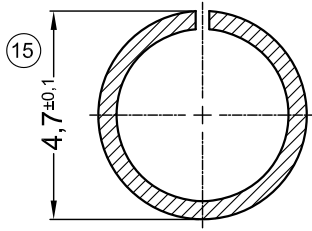
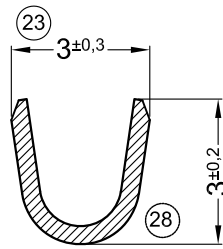


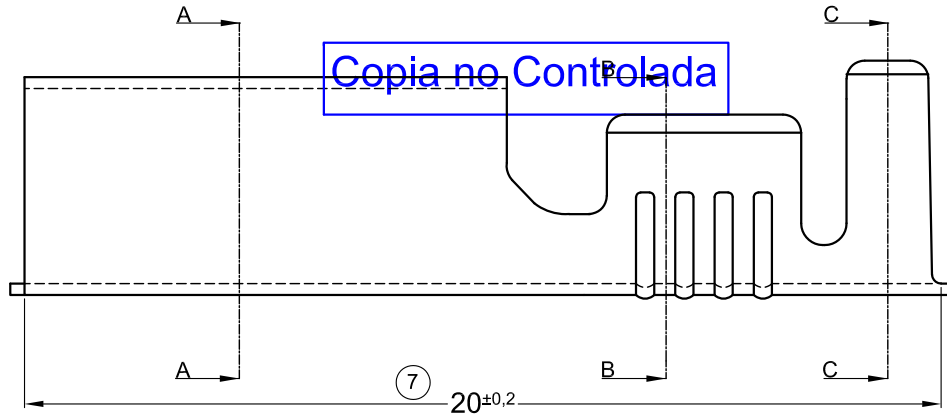
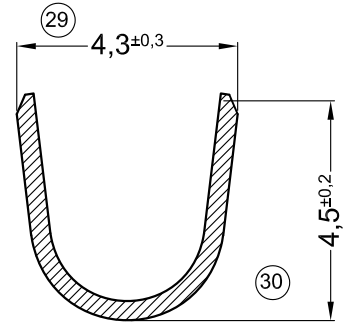
SECC. A-A



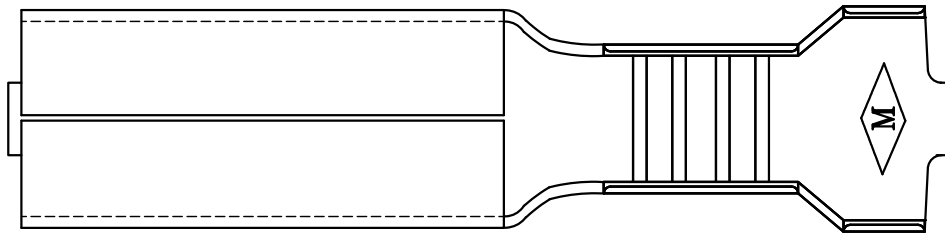
SECC.:B-B



SECC. C-C



ESCALA: 6:1



Plano sujeto a modificaciones sin previo aviso

PARA PRESENTACIÓN "SUELTOS", CÓDIGO SIN "C" FINAL

CÓDIGO EN BANDA	MATERIAL	TERMINACIÓN	PIEZAS X CARRETEL	CANTIDAD SUELTOS	PARA MACHO	Dirección de salida en carretel
1.05.0948C	LATÓN CuZn 30	NATURAL	10000	2000	Ø4.0 mm	
						Escala: 1:1

Nº	REVISIÓN/FECHA	SECCIÓN COND.	METALGRAB S.R.L.
00	1º EDICIÓN 31/03/2000	0.5-1.0 mm <sup>2</sup> 20-18 AWG	
01	COTA 28 ERA 3.2 -- COTA 30 ERA 4.7 -- 14/12/2016	Ø AISLANTE	
02	SECCIÓN DE COND. ERA 0.5-0.75mm <sup>2</sup> - 16/07/2021	2.1-2.8 mm <sup>2</sup>	TERMINAL: CILINDRICO HEMBRA Ø 4.0
03	CAMBIO FORMATO HOJA A4 -- 26/01/2022		PLANO CLIENTE Nº 0948
REVISÓ: D. DACAL 28/03/00			
DIBUJÓ: F. DACAL 26/03/00			