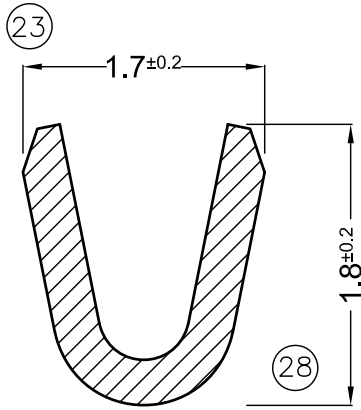
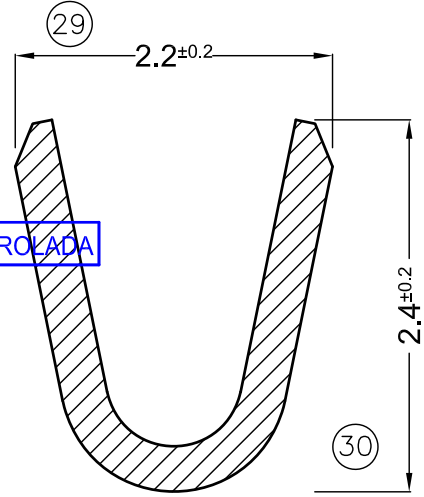


SECC. A-A



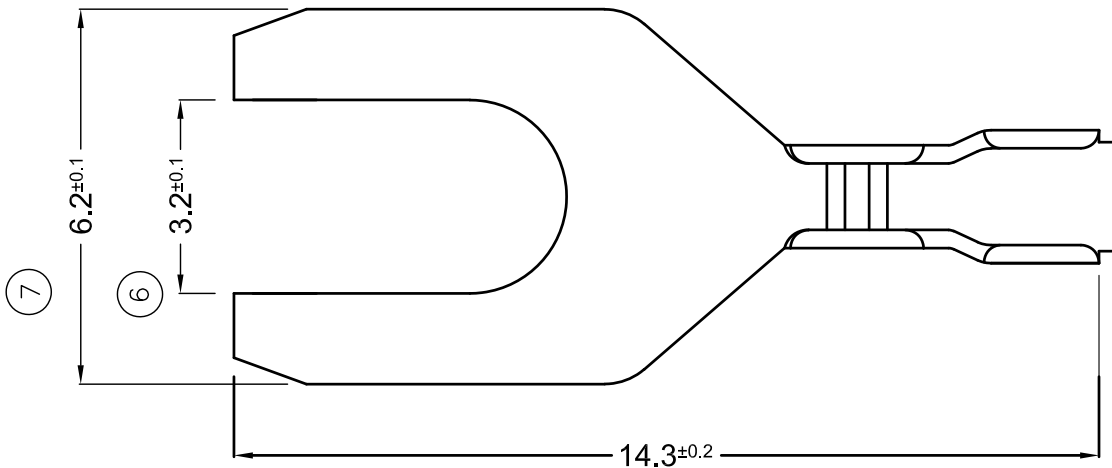
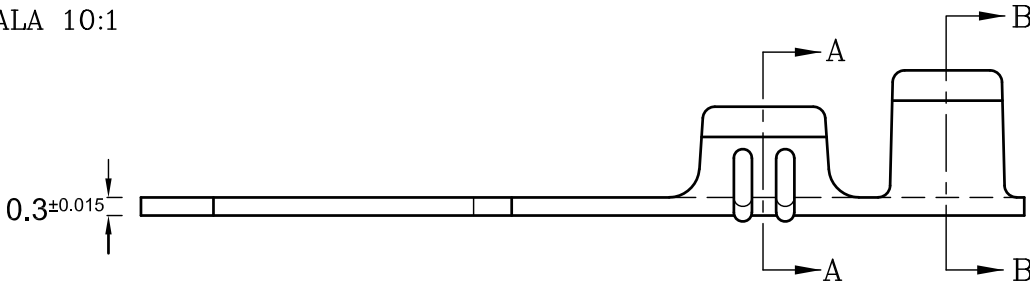
ESCALA 20:1

SECC. B-B



COPIA NO CONTROLADA

ESCALA 10:1



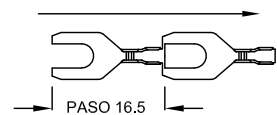
PLANO SUJETO A MODIFICACIONES SIN PREVIO AVISO

PARA PRESENTACIÓN "SUELTOS" CÓDIGO SIN "C" FINAL

PARA TORNILLO 1/8" - M3

CÓDIGO EN BANDA	MATERIAL	TERMINACIÓN	PIEZAS POR CARRETEL	CANTIDAD SUELTOS
1.07.1410C	LATÓN CuZn 30	NATURAL	10.000	2.000
1.07.1411C	LATÓN CuZn 30	ESTAÑADO	10.000	2.000

DIRECCIÓN DE SALIDA EN CARRETEL



ESCALA: 1=1

N° REVISIÓN/FECHA

00 1ª EDICIÓN 08/11/2001

01 CAMBIO FORMATO DE HOJA A4 28/03/2022

SECCIÓN CONDUCTOR

0.45-0.7mm²

Ø AISLANTE

2.1-2.5 m/m

METALGRAB S.R.L



TERMINAL:
HORQUILLA TELEFÓNICA
PLANO CLIENTE N°:1410

DIBUJÓ: F.DACAL 05/11/2001

REVISÓ: D.F. DACAL 06/11/2001