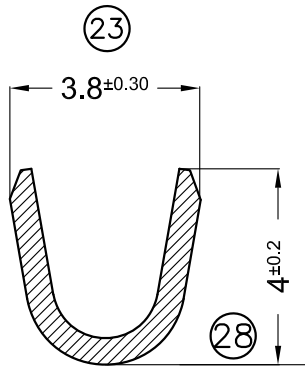
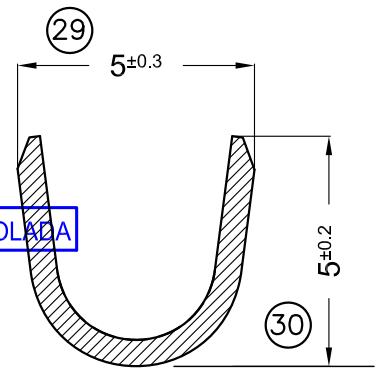


SECC. A-A

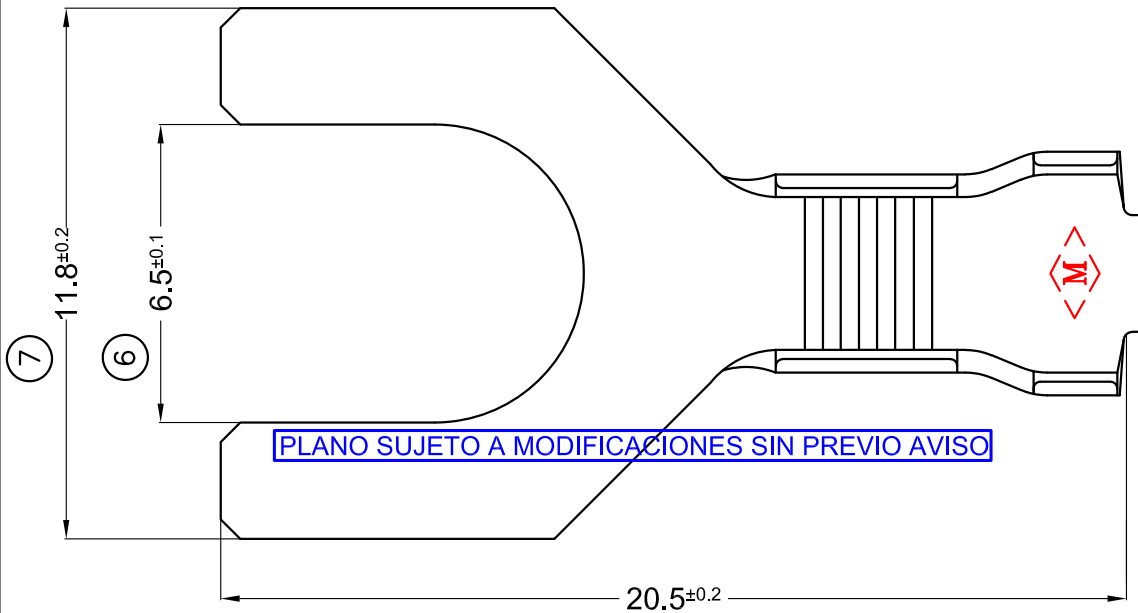
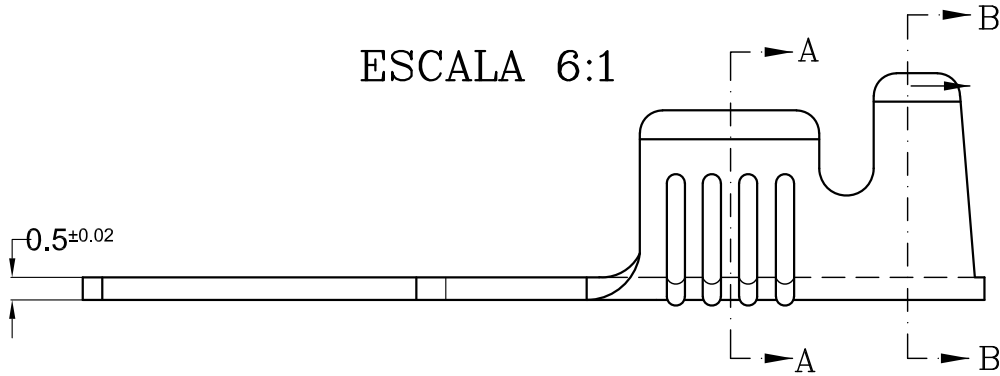


SECC. B-B



COPIA NO CONTROLADA

ESCALA 6:1



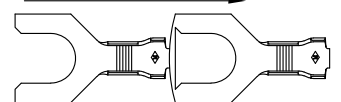
PLANO SUJETO A MODIFICACIONES SIN PREVIO AVISO

PARA PRESENTACIÓN "SUELTOS" CÓDIGO SIN "C" FINAL

PARA TORNILLO 1/4" - M6

CÓDIGO EN BANDA	MATERIAL	TERMINACIÓN	PIEZAS POR CARRETEL	CANTIDAD SUELTOS
1.07.1370C	LATÓN CuZn 30	NATURAL	6.000	2.000

DIRECCIÓN DE SALIDA EN CARRETEL



ESCALA: 1=1

N° REVISIÓN/FECHA

00 1ª EDICIÓN 20/10/99

01 CAMBIO FORMATO DE HOJA A4 28/03/2022

SECCIÓN CONDUCTOR

0.8-2.0 mm²

Ø AISLANTE

2.1-3.7 m/m

METALGRAB S.R.L



TERMINAL:
HORQUILLA PLACA 11.8
PLANO CLIENTE N°:1370

DIBUJÓ: R. Alvarez 19/10/99
REVISÓ: F. Dacal 20/10/99