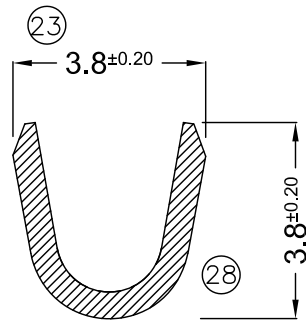
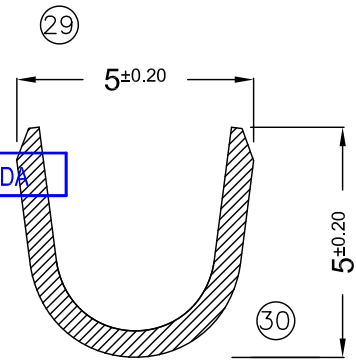


SECC. A-A



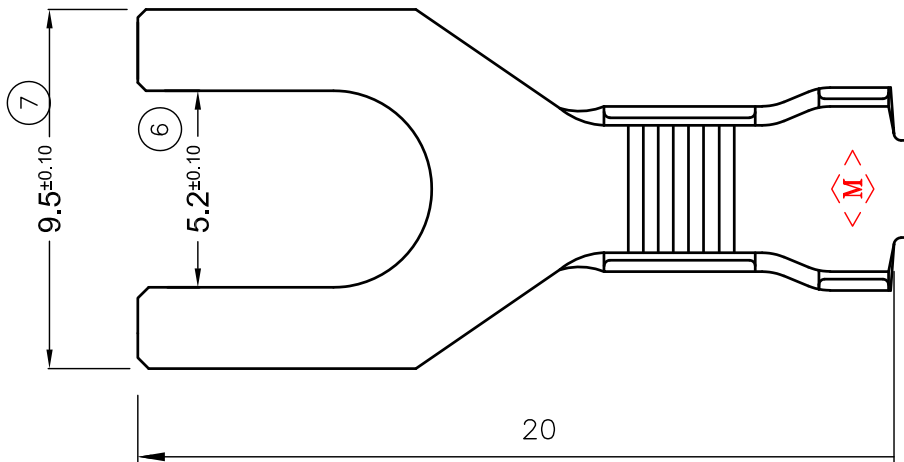
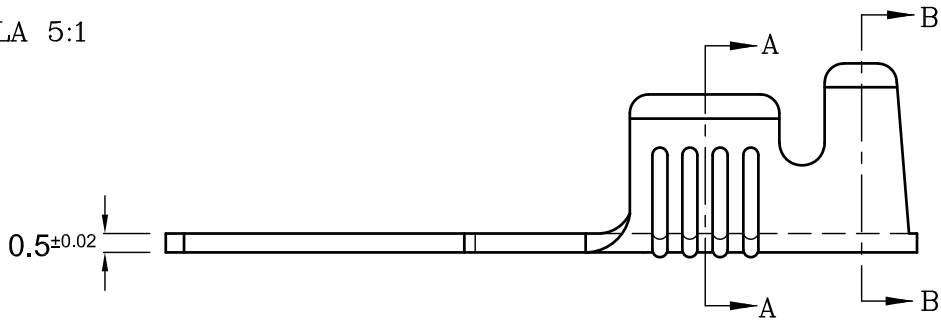
ESCALA 6:1

SECC. B-B



COPIA NO CONTROLADA

ESCALA 5:1



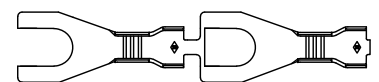
PLANO SUJETO A MODIFICACIONES SIN PREVIO AVISO

PARA PRESENTACIÓN "SUELTOS" CÓDIGO SIN "C" FINAL

PARA TORNILLO 3/16" -- M5

CÓDIGO EN BANDA	MATERIAL	TERMINACIÓN	PIEZAS POR CARRETEL	CANTIDAD SUELTOS
1.07.1380C	LATÓN CuZn 30	NATURAL	5.000	2.000
1.07.1381C	LATÓN CuZn 30	ESTAÑADO	5.000	2.000

DIRECCIÓN DE SALIDA EN CARRETEL



ESCALA: 1=1

N° REVISIÓN/FECHA

00	1ª EDICIÓN 31/01/2001
01	CAMBIO FORMATO DE HOJA 21/03/2022

SECCIÓN CONDUCTOR

1-2.5 mm²

Ø AISLANTE

3-4.3 m/m

METALGRAB S.R.L



TERMINAL:
HORQUILLA PLACA Ø 9.5
PLANO CLIENTE N°:1380

DIBUJÓ: F.DACAL 24/01/2001
REVISÓ: D.F. DACAL 31/01/2001