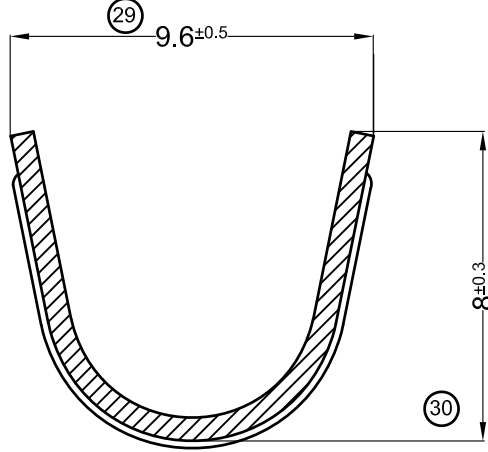
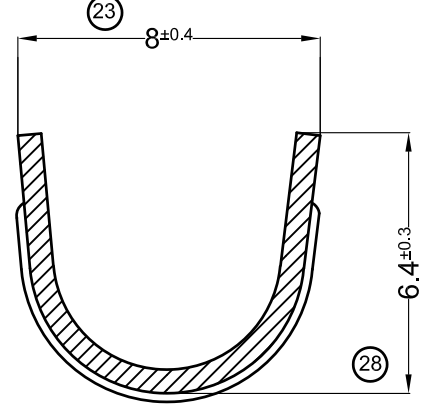


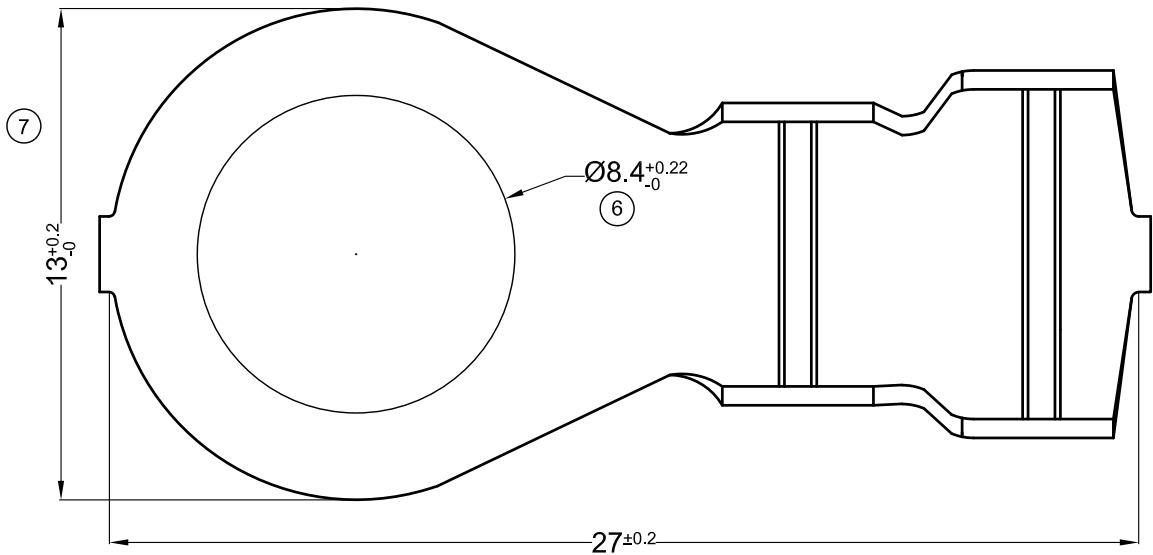
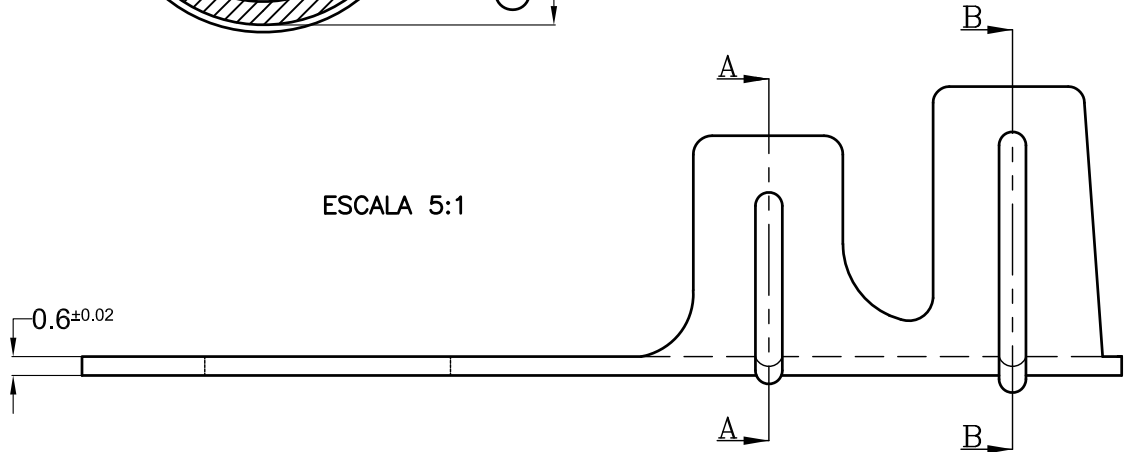
SECCION B-B




SECCION A-A



ESCALA 5:1



CÓDIGO	MATERIAL	TERMINACIÓN	CANTIDAD X ENVASE
1.06.1343C	LATÓN CuZn 30	NATURAL	1000

N° REVISIÓN/FECHA		PARA TORNILLO M8-5/16"	
00	1ª EDICIÓN 24/03/2001	SECCIÓN CONDUCTOR 10-16mm ² 8-6 AWG	METALGRAB S.R.L 
01	COTA 23 ERA 7.8- COTA 29 ERA 9.4-- 14/03/2018		
02	CAMBIO FORMATO DE HOJA 25/01/2022		
		Ø AISLANTE 5.7 - 8.1	TERMINAL: OJAL PLACA Ø 13 PLANO CLIENTE N°: 1343
DIBUJÓ: F.DACAL 15/3/01			
REVISÓ: D.DACAL 24/3/01			