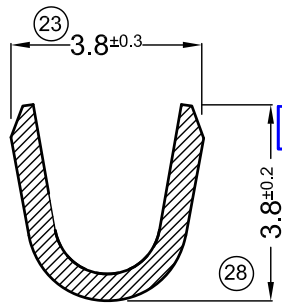
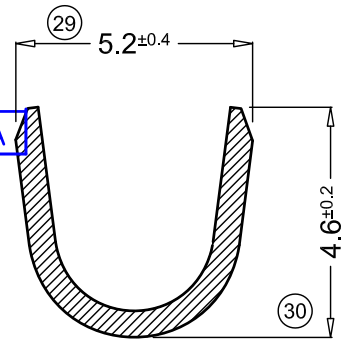


SECC. A-A



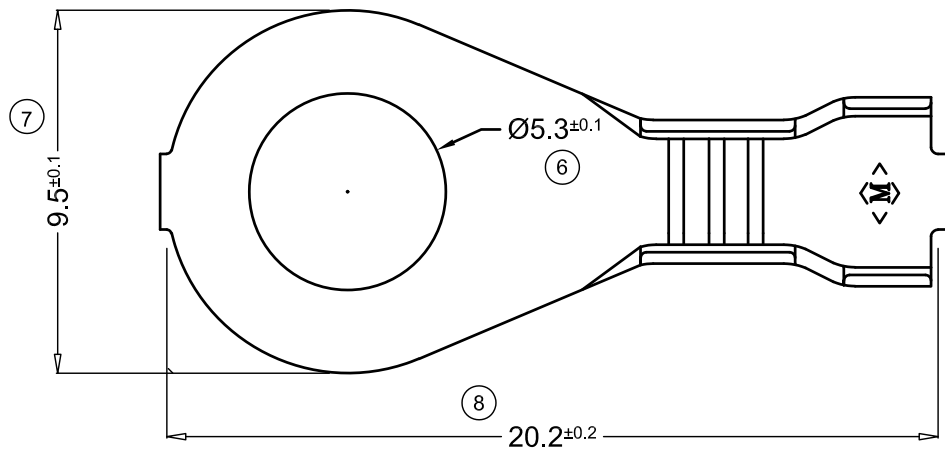
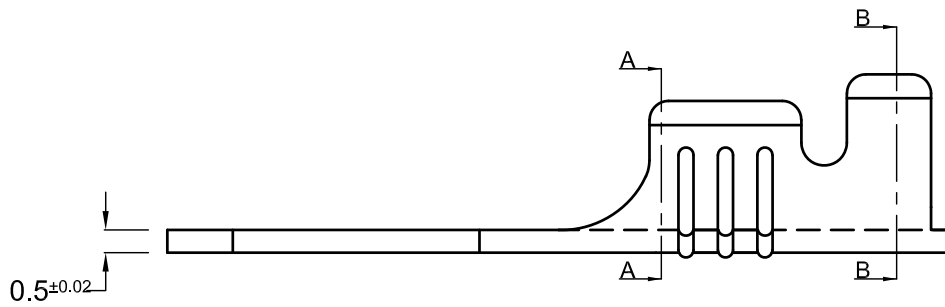
SECC. B-B



COPIA NO CONTROLADA

ESCALA 6:1

ESCALA 5:1



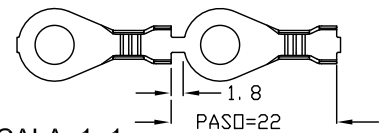
PLANO SUJETO A MODIFICACIONES SIN PREVIO AVISO

PARA PRESENTACIÓN "SUELTOS" CÓDIGO SIN "C" FINAL

CÓDIGO EN BANDA	MATERIAL	TERMINACIÓN	PIEZAS POR CARRETEL	CANTIDAD SUELTOS
1.06.1250C	LATÓN CuZn 30	NATURAL	7.000	2.000
1.06.1251C	LATÓN CuZn 30	ESTAÑADO		

Para Tornillo M5 - 3/16"

DIRECCIÓN DE SALIDA EN CARRETEL



ESCALA: 1=1

N°	REVISIÓN/FECHA
00	1ª EDICIÓN 18/12/94
01	CAMBIO FORMATO DE HOJA - A4 20/01/2022

SECCIÓN CONDUCTOR

0.8-2 mm<sup>2</sup>

Ø AISLANTE

2.2-4 m/m

METALGRAB S.R.L



TERMINAL:

OJAL PLACA Ø 9.5

PLANO CLIENTE N°:1250

DIBUJÓ: R.ALVAREZ 10/12/94  
REVISÓ: F. DACAL 12/12/94