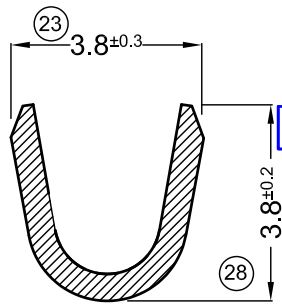
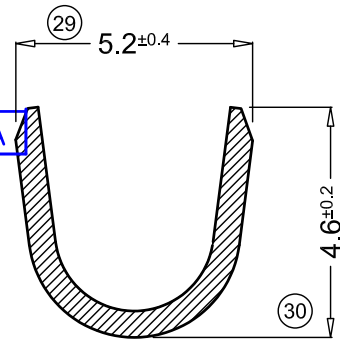


SECC. A-A



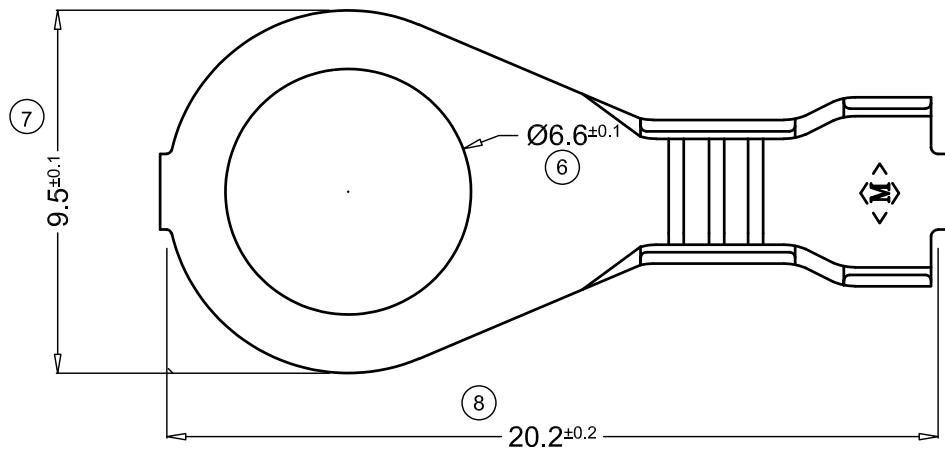
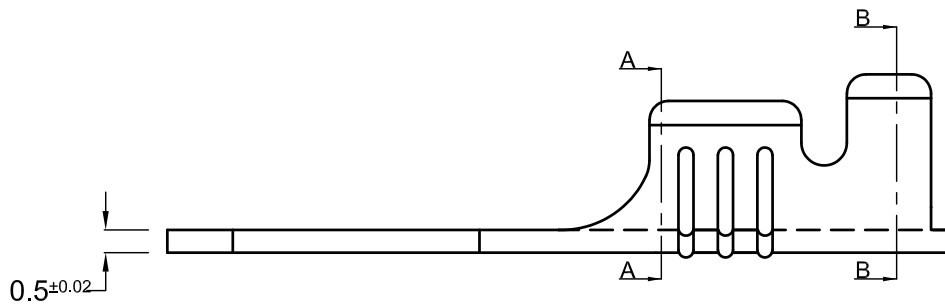
SECC. B-B



COPIA NO CONTROLADA

ESCALA 6:1

ESCALA 5:1



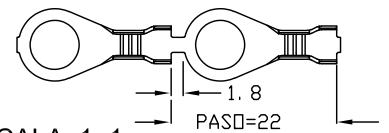
PLANO SUJETO A MODIFICACIONES SIN PREVIO AVISO

PARA PRESENTACIÓN "SUELTOS" CÓDIGO SIN "C" FINAL

CÓDIGO EN BANDA	MATERIAL	TERMINACIÓN	PIEZAS POR CARRETEL	CANTIDAD SUELTOS
1.06.1240C	LATÓN CuZn 30	NATURAL	7.000	2.000
1.06.1241C	LATÓN CuZn 30	ESTAÑADO		

Para Tornillo M6 - 1/4"

DIRECCIÓN DE SALIDA EN CARRETEL



ESCALA: 1=1

N° REVISIÓN/FECHA

00	1ª EDICIÓN 09/12/94
01	CAMBIO FORMATO DE HOJA - A4 20/01/2022

SECCIÓN CONDUCTOR

0.8-2 mm²

Ø AISLANTE

2.2-4.0 m/m

METALGRAB S.R.L



TERMINAL:

OJAL PLACA Ø 9.5

PLANO CLIENTE N°:1240

DIBUJÓ: R.ALVAREZ 06/12/94
REVISÓ: F. DACAL 09/12/94