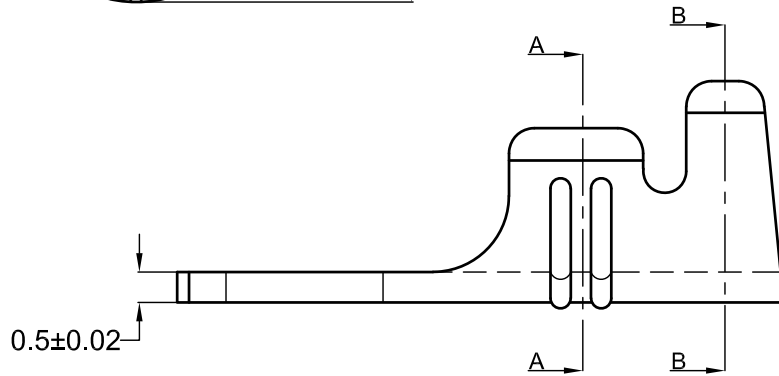
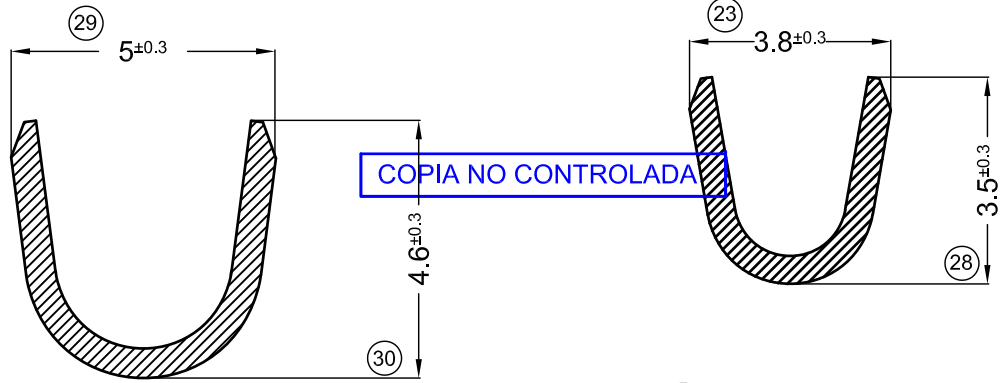
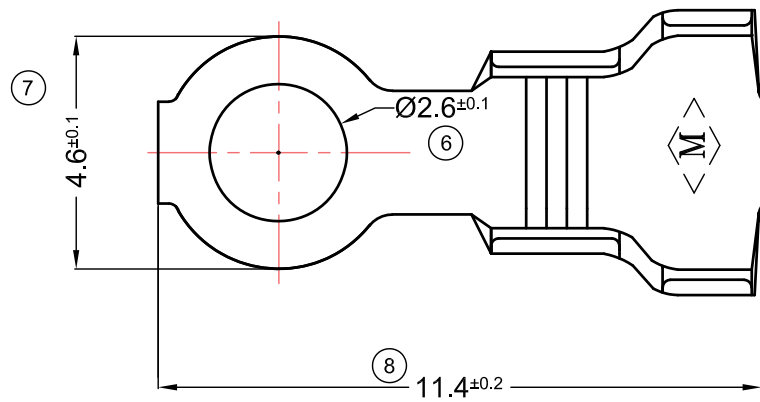


SECC.: B-B

SECC.: A-A



ESCALA: 7:1

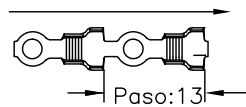


PLANO SUJETO A MODIFICACIONES SIN PREVIO AVISO

PARA PRESENTACIÓN "SUELTOS" CÓDIGO SIN "C" FINAL

CÓDIGO EN BANDA	MATERIAL	TERMINACIÓN	PIEZAS POR CARRETEL	CANTIDAD SUELTOS
1.06.1130C	LATÓN CuZn 30	NATURAL	10.000	2.000
1.06.1131C	LATÓN CuZn 30	ESTAÑADO		

DIRECCIÓN DE SALIDA EN CARRETEL



ESCALA: 1=1

N°	REVISIÓN/FECHA
00	1ª EDICIÓN 12/08/97
01	CAMBIO FORMATO DE HOJA 16/12/2021

REVISADO: D. DACAL 12/08/97
DIBUJADO: F. DACAL 01/08/97

SECCIÓN CONDUCTOR

0.8-2 mm²

Ø AISLANTE

2.2-4.0 m/m

METALGRAB S.R.L.



TERMINAL:
OJAL PLACA Ø 4.5

PLANO CLIENTE N°: 1130