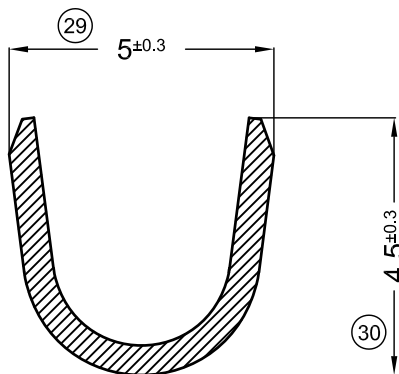
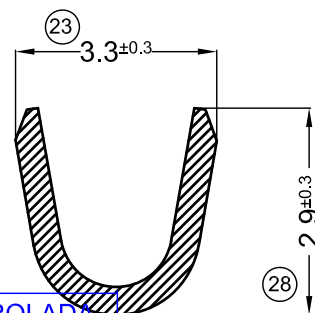


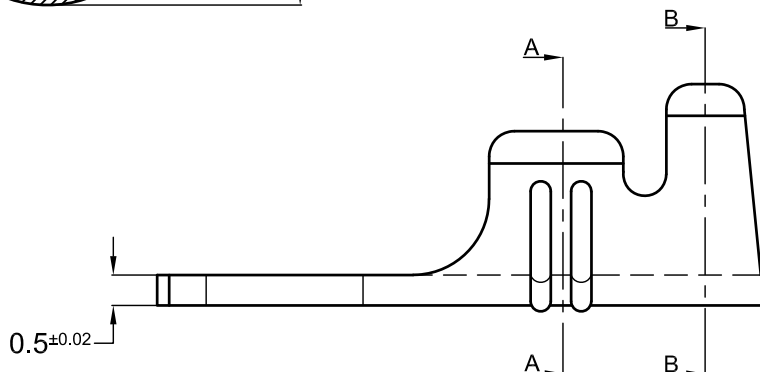
SECC.: B-B



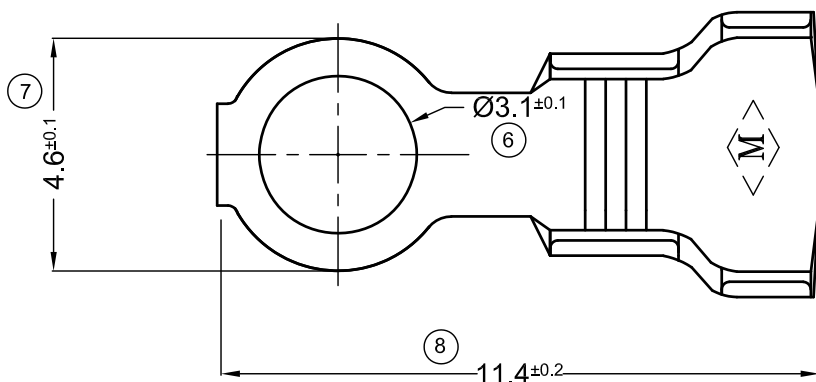
SECC.: A-A



COPIA NO CONTROLADA



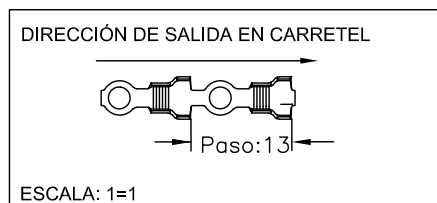
ESCALA: 7:1



PLANO SUJETO A MODIFICACIONES SIN PREVIO AVISO

PARA PRESENTACIÓN "SUELTOS" CÓDIGO SIN "C" FINAL

CÓDIGO EN BANDA	MATERIAL	TERMINACIÓN	PIEZAS POR CARRETEL	CANTIDAD SUELTOS
1.06.1122C	LATÓN CuZn 30	NATURAL	10.000	2.000
1.06.1123C	LATÓN CuZn 30	ESTAÑADO		



N°	REVISIÓN/FECHA
00	1ª EDICIÓN 25/07/97
01	CAMBIO FORMATO DE HOJA 14/12/2021

REVISÓ: D. DACAL 25/07/97  
 DIBUJÓ: F. DACAL 24/07/97

SECCIÓN CONDUCTOR
0.5-1 mm <sup>2</sup>
Ø AISLANTE
2.1 - 2.8 m/m

METALGRAB S.R.L.

TERMINAL:  
 OJAL PLACA Ø 4.5  
 PLANO CLIENTE N°: 1122