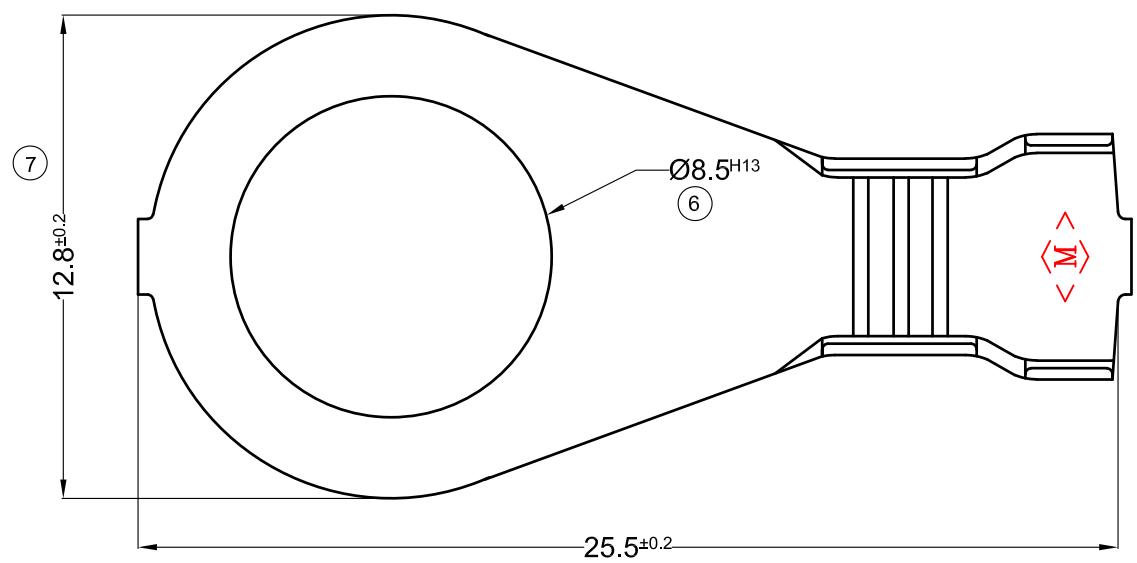
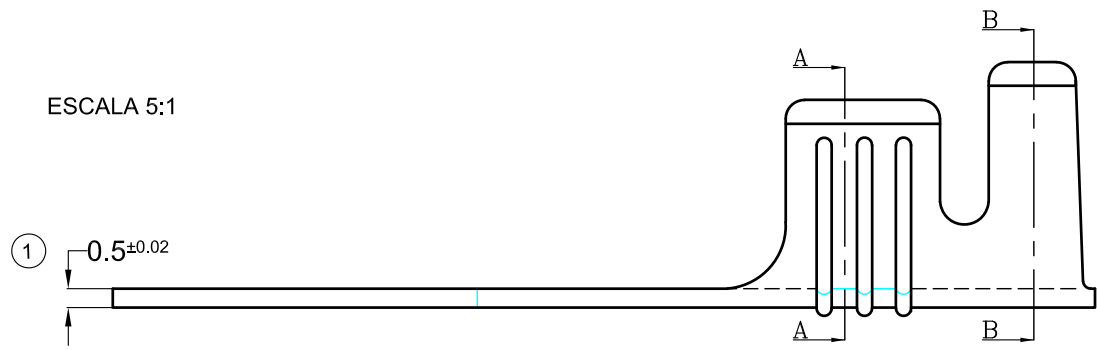


COPIA NO CONTROLADA

ESCALA 5:1



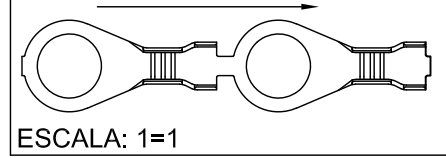
PLANO SUJETO A MODIFICACIONES SIN PREVIO AVISO

PARA TORNILLO M8-5/16"

PARA PRESENTACIÓN "SUELTOS" CÓDIGO SIN "C" FINAL

CÓDIGO EN BANDA	MATERIAL	TERMINACIÓN	PIEZAS POR CARRETEL	CANTIDAD SUELTOS
1.06.1296C	LATÓN CuZn 30	NATURAL	2.500	2.000
1.06.1297C	LATÓN CuZn 30	ESTAÑADO	2.500	2.000

DIRECCIÓN DE SALIDA EN CARRETEL



N°	REVISIÓN/FECHA
00	1ª EDICIÓN 04/06/2000
01	COTA(23)ERA 5.2- COTA(29)ERA 5.5- COTA(29)ERA 6.7- COTA(30)ERA 6.5 - 8/3/18
02	CAMBIO FORMATO DE HOJA 26/05/2022

SECCIÓN CONDUCTOR  
2.5-6 mm<sup>2</sup>  
Ø AISLANTE  
3.4-5.3mm

METALGRAB S.R.L  
  
TERMINAL:  
OJAL PLACA Ø 12.8  
PLANO CLIENTE N°:1296

DIBUJÓ: F.DACAL 03/06/2000  
REVISÓ: D. DACAL 04/06/2000