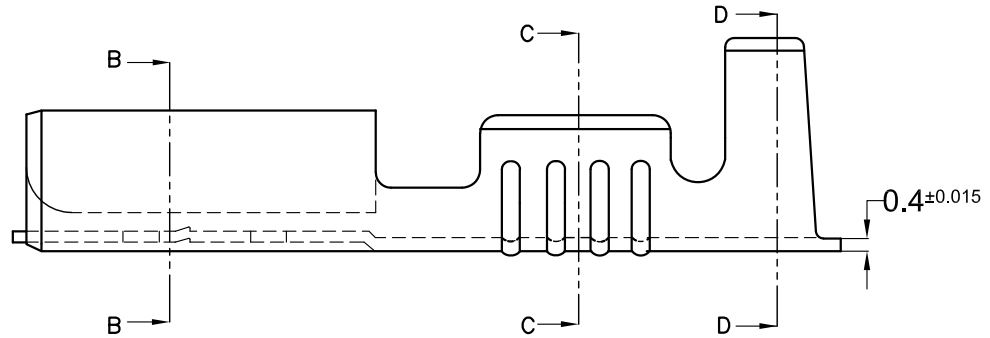
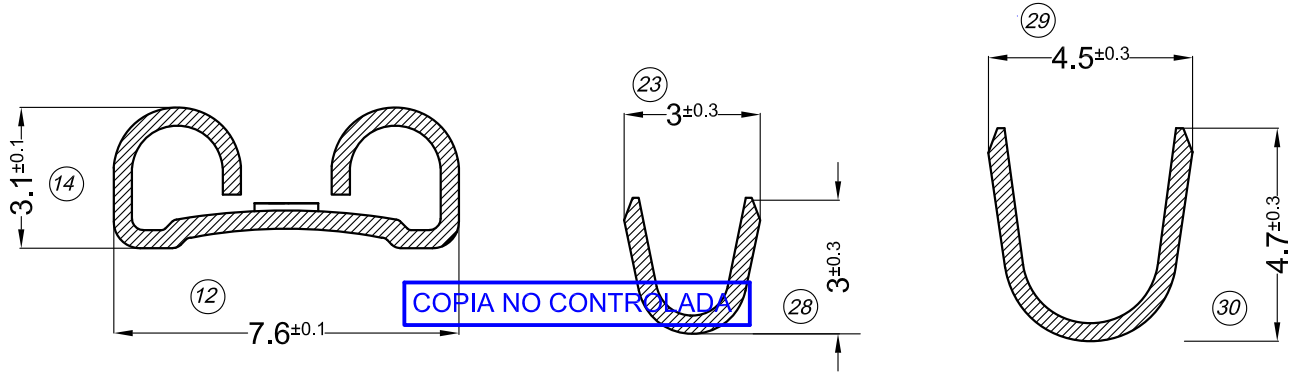


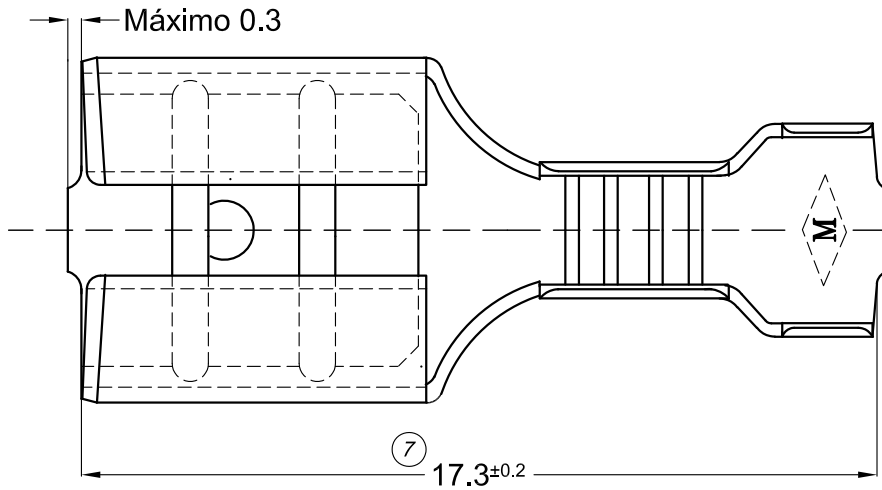
SECC. B-B

SECC. C-C

SECC. D-D



ESCALA 6:1



PLANO SUJETO A MODIFICACIONES SIN PREVIO AVISO

PARA PRESENTACIÓN "SUELTOS", CÓDIGO SIN "C" FINAL

CÓDIGO en BANDA	MATERIAL	TERMINACIÓN	PIEZAS x CARRETEL	CANTIDAD X ENVASE	PARA MACHO.
1.01.0424C	LATÓN CuZn 30	NATURAL	8.000	2.000	6.3 x0.8mm
1.01.0425C	LATÓN CuZn 30	ESTAÑADO			
1.01.0426C	LATÓN CuZn 30	NIQUELADO			

DIRECCIÓN DE SALIDA EN CARRETEL

ESCALA: 1=1

N°	REVISIÓN/FECHA
00	1º EDICIÓN - 18/04/98
01	CAMBIO FORMATO HOJA - 22/08/2021.

SECCIÓN COND. 0.5-1.0 mm ²
Ø AISLANTE 2.1-2.8mm

METALGRAB S.R.L

TERMINAL:
HEMBRA 6.3 mm

REVISÓ: D. DACAL 18/04/98
DIBUJÓ: R.BARRIOS 02/04/98

PLANO CLIENTE N° 0424