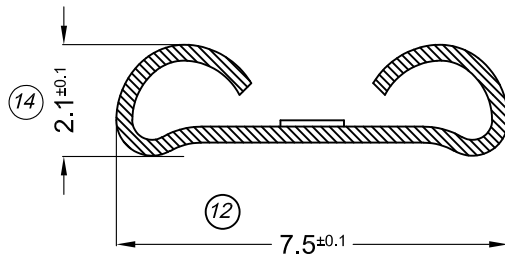
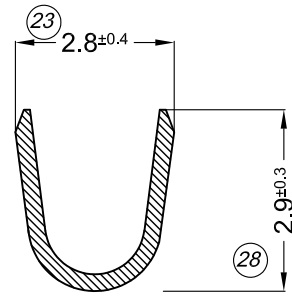


SECC.: B-B

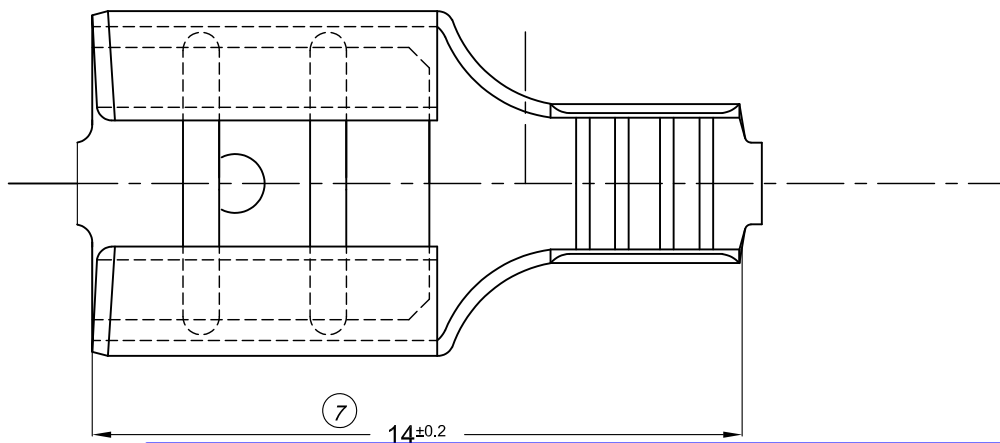
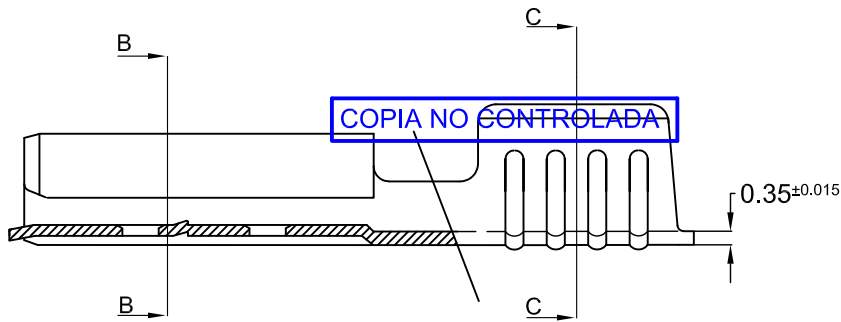


SECC.: C-C



ESCALA: 7:1

ESCALA: 6:1

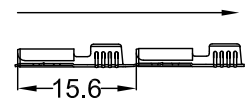


PLANO SUJETO A MODIFICACIONES SIN PREVIO AVISO

Para presentación sueltos: Codigo sin "C" final

CÓDIGO EN BANDA	MATERIAL	TERMINACIÓN	PIEZAS POR CARRETEL	CANTIDAD SUELTOS
1.01.0600RC	LATÓN CuZn 30	NATURAL	8.000	2.000

DIRECCIÓN DE SALIDA EN CARRETEL



ESCALA: 1=1

N°	REVISIÓN/FECHA
00	1ª EDICIÓN 18/10/2020

REVISADO: D. DACAL 18/10/2020
DIBUJADO: J.M.D 01/10/2020

SECCIÓN CONDUCTOR

0.50-1 mm²
(20-18) (AWG)

METALGRAB S.R.L



TERMINAL:
HEMбра CORTA 6.3x0.8

PLANO CLIENTE N°: 0600R