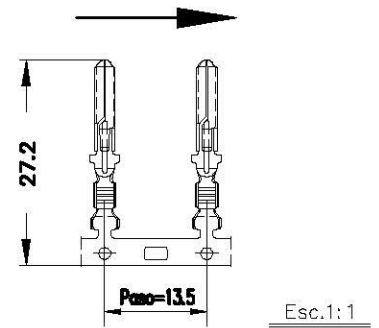
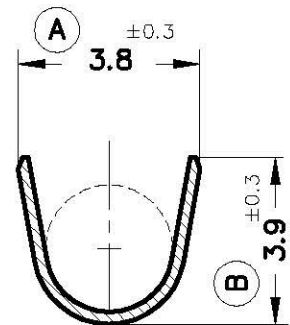


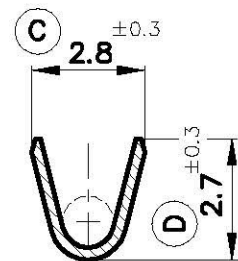
FORMA DE SUMINISTRO



SECC. A-A'



SECC. B-B'



6402.31	Pre-Estañado	Bronce*	0.5 ÷ 1 mm. <sup>2</sup>	2.3 ÷ 3.3 mm.	2.8 x 0.8					03	Act. esquema suministro	22/05/06
6402.30	Natural	CuSn4								02	⊕ mod. tolerancia	24/03/06
6402.01	Pre-Estañado	Latón*	0.5 ÷ 1 mm. <sup>2</sup>	2.3 ÷ 3.3 mm.	2.8 x 0.8					01	⊖ 4 → 3.8	11/03/05
6402.00	Natural	CuZn30								00	1ª Edición	10/10/94
Referencias	Acabados	Material	Sección Conductor	∅ Aislante	Espesor Lengüeta	A	B	C	D	Rev.	Modificación	Fecha



TERMINAL MACHO DE 2.8 x 0.8



DIBUJADO	Gemma	10/10/94
CONTROL	F.Adamuz	10/10/94
ESCALA	5/1	

**NORMAS MATERIALES**  
EN1654\*

**NORMAS DIMENSIONALES**  
Especiales

**TOLERANCIAS GENERALES**  
±0.2 ±2°

FORMATO	A4v
NOMBRE	PT6402 "c"
REF.	6402.xx