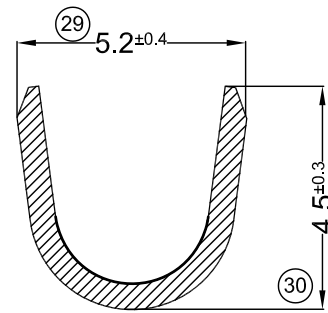
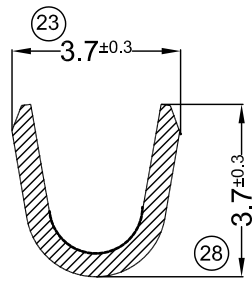
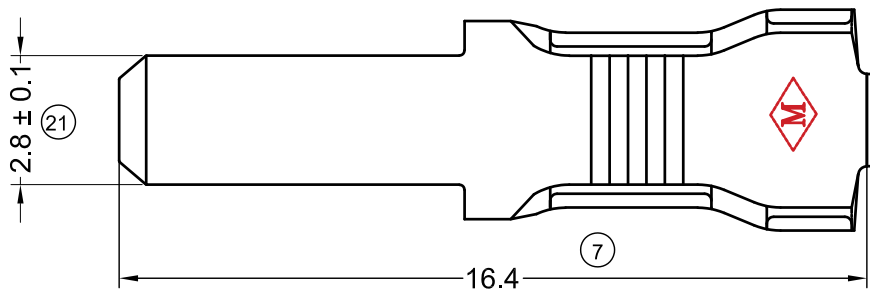
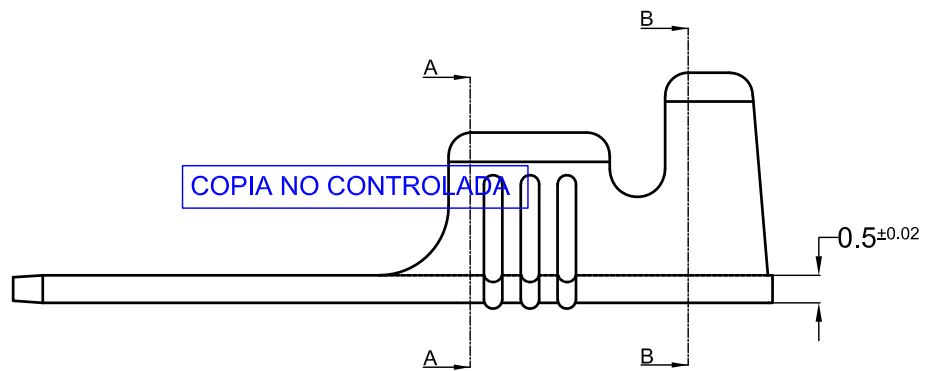


SEC. A.A

SECC. B.B



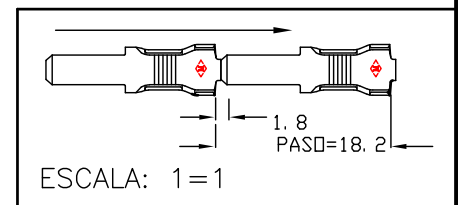
ESCALA: 6:1



PLANO SUJETO A MODIFICACIONES SIN PREVIO AVISO

Para presentación sueltos: Codigo sin "C" final

| CÓDIGO EN BANDA | MATERIAL | TERMINACIÓN | PIEZAS POR CARRETEL | CANTIDAD SUELTOS |
|-----------------|---------------|-------------|---------------------|------------------|
| 1.02.0705C | LATÓN CuZn 30 | NATURAL | 10.000 | 2.000 |
| 1.02.0706C | LATÓN CuZn 30 | ESTAÑADO | | |
| | | | | |



| N° | REVISIÓN/FECHA |
|----|---|
| 00 | 1ª EDICIÓN 21/04/97 |
| 01 | Se agrego cota 7 se modifiko cota 21- era 2.8 ± 0.2 es ± 0.1 cota 20 es 0.5 ± 0.02 25/10/2021 |
| | |
| | |
| | |

REVISADO: F. DACAL 21/04/97
DIBUJADO: D.DACAL 20/03/97

| |
|---|
| SECCIÓN CONDUCTOR mm ² 0.8 - 0.2 |
| Ø AISLANTE mm 2.2-4.0 |

| |
|---|
| METALGRAB S.R.L. |
| |
| TERMINAL: MACHO 2.8X0.5 PLANO CLIENTE N° 0705 |